



ТИРИСТОР НИЗКОЧАСТОТНЫЙ T253-500

<ul style="list-style-type: none"> ◆ $V_{DRM} = 5000 - 6000 \text{ В}$ ◆ $V_{RRM} = 5000 - 6000 \text{ В}$ ◆ $I_{T(AV)} = 764 \text{ А}$ ($T_C = 70^\circ\text{C}$) ◆ $I_{T(AV)} = 622 \text{ А}$ ($T_C = 85^\circ\text{C}$) ◆ $I_{TSM} = 10.0 \text{ кА}$ ($T_j = 125^\circ\text{C}$) 		
<ul style="list-style-type: none"> ◆ Внутреннее усиление сигнала управления ◆ Разветвленный управляющий электрод ◆ Минимальные потери в открытом состоянии ◆ Малый разброс Q_{RR} и V_{TM} для последовательного и параллельного соединений 		

МАКСИМАЛЬНО ДОПУСТИМЫЕ ЗНАЧЕНИЯ ПАРАМЕТРОВ

Наименование параметра	Условное обозначение	Значения параметров	Единица измерения
Повторяющееся импульсное напряжение в закрытом состоянии, $T_j = -60 \dots +125^\circ\text{C}$	V_{DRM}	5000 - 6000	В
Повторяющееся импульсное обратное напряжение, $T_j = -60 \dots +125^\circ\text{C}$	V_{RRM}	5000 - 6000	
Неповторяющееся импульсное напряжение в закрытом состоянии, $T_j = -60 \dots +125^\circ\text{C}$	V_{DSM}	5100 - 6100	
Неповторяющееся импульсное обратное напряжение, $T_j = -60 \dots +125^\circ\text{C}$	V_{RSM}	5100 - 6100	
Повторяющийся импульсный ток в закрытом состоянии / Повторяющийся импульсный обратный ток, $T_j = 125^\circ\text{C}$, $V_D / V_R = V_{DRM} / V_{RRM}$	I_{DRM} / I_{RRM}	100	мА
Максимально допустимый средний ток в открытом состоянии, $f = 50 \text{ Гц}$, $T_C = 85^\circ\text{C}$ $T_C = 70^\circ\text{C}$	$I_{T(AV)}$	622 764	А
Действующий ток в открытом состоянии, $T_C = 70^\circ\text{C}$, $f = 50 \text{ Гц}$	I_{TRMS}	1200	
Ударный ток в открытом состоянии, $T_j = 125^\circ\text{C}$, $V_R = 0$, $t_p = 10 \text{ мс}$	I_{TSM}	10.0	кА
Защитный показатель	I^2t	5×10^5	$\text{А}^2\text{с}$
Критическая скорость нарастания тока в открытом состоянии, $T_j = 125^\circ\text{C}$, $V_D = 0.67V_{DRM}$, $I_T = 1000 \text{ А}$, $I_{FG} = 2 \text{ А}$, $t_r = 1 \text{ мкс}$, $f = 50 \text{ Гц}$	$(di_T/dt)_{crit}$	200	А/мкс
Критическая скорость нарастания напряжения в закрытом состоянии, $T_j = 125^\circ\text{C}$, $V_D = 0.67V_{DRM}$	$(dv_D/dt)_{crit}$	1600	В/мкс
Максимальная мощность управления, постоянный ток	P_{GM}	4	Вт
Температура перехода	T_j	-60... +125	°C
Температура хранения	T_{stg}	-60... +50	

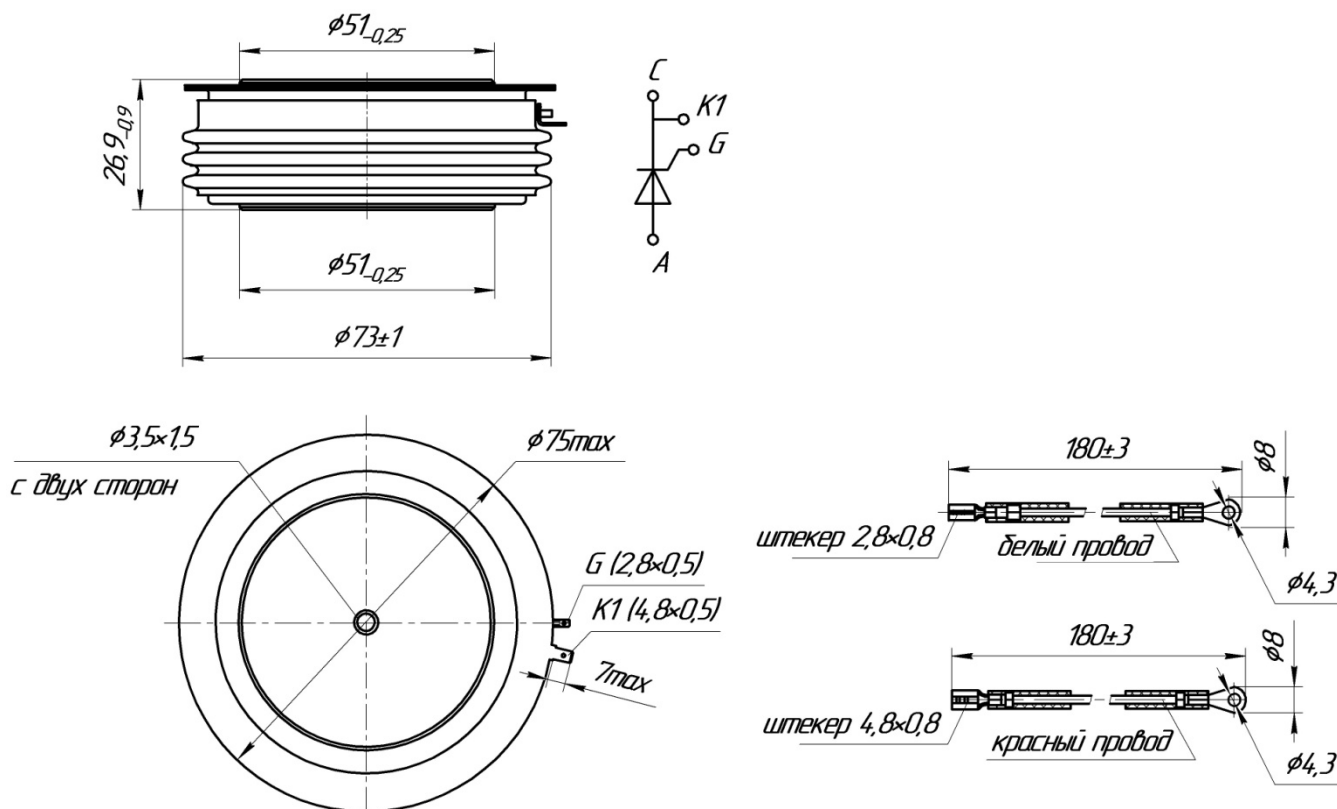


T253-500

ЭЛЕКТРИЧЕСКИЕ ХАРАКТЕРИСТИКИ					
Наименование параметра	Условное обозначение	Значения параметров			Единица измерения
		мин.	Тип.	Макс.	
Импульсное напряжение в открытом состоянии, $T_j = 25^\circ\text{C}$, $I_T = 1570 \text{ A}$	V_{TM}	-	-	2.40	В
Пороговое напряжение, $T_j = 125^\circ\text{C}$, $I_T = 785 - 2355 \text{ A}$	$V_{T(TO)}$	-	-	1.30	
Динамическое сопротивление, $T_j = 125^\circ\text{C}$, $I_T = 785 - 2355 \text{ A}$	r_T	-	-	0.90	МОм
Время задержки включения, $T_j = 25^\circ\text{C}$, $V_D = 0.67V_{DRM}$, $I_T = 500 \text{ A}$, $I_{FG} = 2 \text{ A}$, $t_r = 0.5 \text{ мкс}$	t_d	-	-	3.0	мкс
Время выключения, $T_j = 125^\circ\text{C}$, $I_T = 500 \text{ A}$, $di_T/dt = -5 \text{ A/мкс}$, $V_R \geq 100 \text{ В}$, $V_D = 0.67V_{DRM}$, $dv_D/dt = 50 \text{ В/мкс}$	t_q	-	800	-	
Заряд обратного восстановления, $T_j = 125^\circ\text{C}$, $I_T = 500 \text{ A}$, $di_T/dt = -5 \text{ A/мкс}$, $V_R \geq 100 \text{ В}$	Q_{RR}	-	-	1500	мкКл
Ток удержания, $T_j = 25^\circ\text{C}$, $V_D = 12 \text{ В}$	I_H	-	-	300	мА
Ток включения, $T_j = 25^\circ\text{C}$, $V_D = 12 \text{ В}$, $I_{FG} = 2 \text{ A}$, $t_r = 0.5 \text{ мкс}$	I_L	-	-	700	
Отпирающее постоянное напряжение управления, $V_D = 12 \text{ В}$, $T_j = -60^\circ\text{C}$ $T_j = 25^\circ\text{C}$ $T_j = 125^\circ\text{C}$	V_{GT}	-	-	3.5 2.5 2.0	В
Отпирающий постоянный ток управления, $V_D = 12 \text{ В}$, $T_j = -60^\circ\text{C}$ $T_j = 25^\circ\text{C}$ $T_j = 125^\circ\text{C}$	I_{GT}	-	-	450 250 200	мА
Неотпирающее постоянное напряжение управления, $T_j = 125^\circ\text{C}$, $V_D = 0.67V_{DRM}$	V_{GD}	0.25	-	-	В
Неотпирающий постоянный ток управления, $T_j = 125^\circ\text{C}$, $V_D = 0.67V_{DRM}$	I_{GD}	15	-	-	мА
ТЕПЛОВЫЕ ПАРАМЕТРЫ					
Тепловое сопротивление переход – корпус, DC двустороннее со стороны анода со стороны катода	$R_{th(j-c)}$ $R_{th(j-cA)}$ $R_{th(j-cK)}$	-	-	0.024 0.048 0.048	°C/Вт
Тепловое сопротивление корпус - охладитель, двустороннее охлаждение одностороннее охлаждение	$R_{th(c-h)}$	-	-	0.005 0.010	
МЕХАНИЧЕСКИЕ ПАРАМЕТРЫ					
Масса	w	-	0.55	-	кг
Усилие сжатия	F	22	-	26	кН
Максимально допустимое ускорение (в сжатом состоянии)	a	-	-	100	м/с ²
Расстояние по поверхности изолятора от катода до анода	D_s	-	23.8	-	мм



T253-500



К – катод, А – анод, К1 – вспомогательный катод, G – управляющий электрод
допускается другая длина выводов G и К1 по требованию потребителей

Габаритные и установочные размеры (размеры в мм)



Россия, Мордовия, Саранск, 430016, ул. Пролетарская, 126
Телефон: +7(8342) 47-18-31, 47-48-15, 47-55-22 (сбыт), 48-07-33
E-mail: sales@elvpr.ru (сбыт),
nicspp@elvpr.ru (техническая поддержка)
Internet: www.elvpr.ru